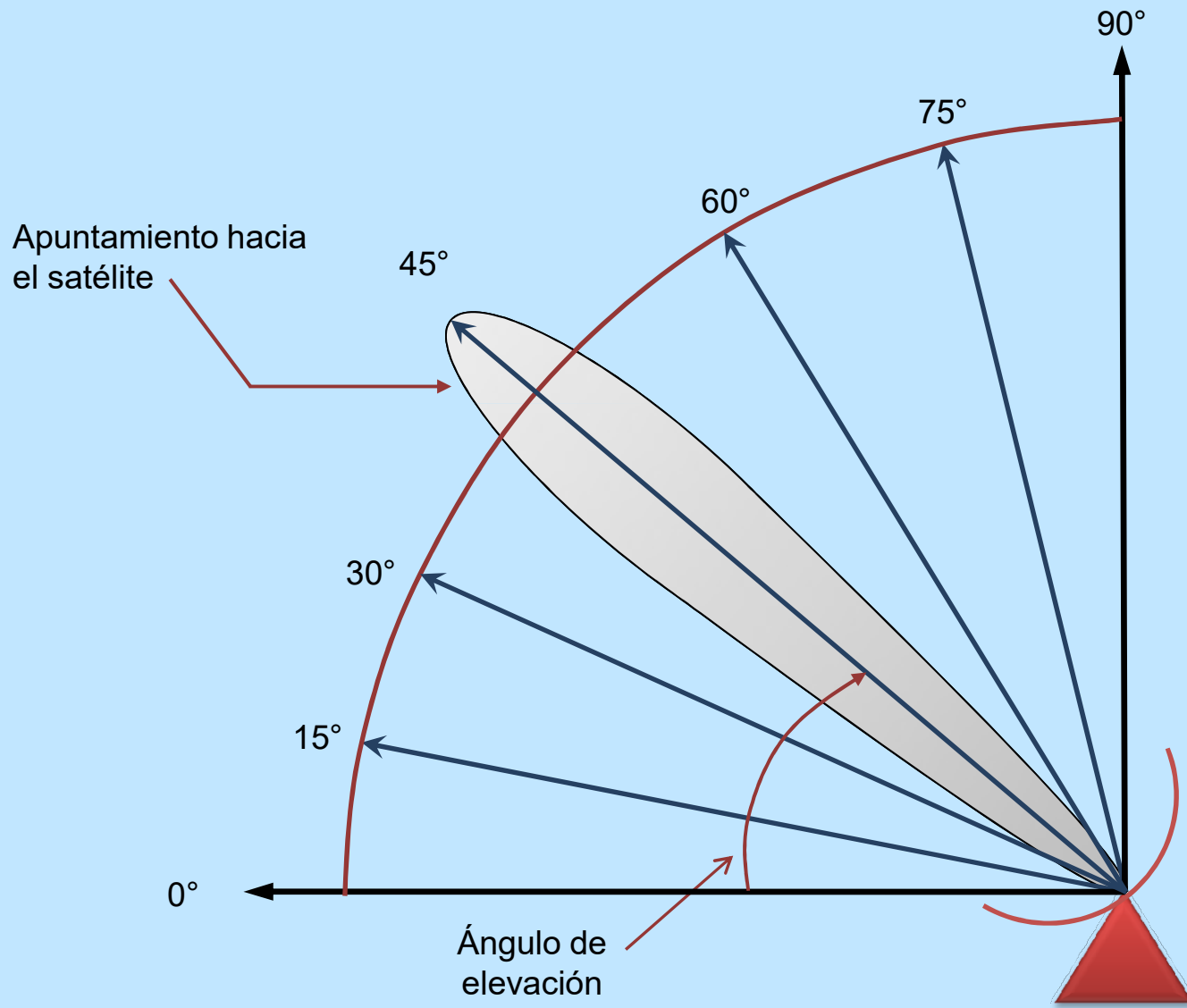


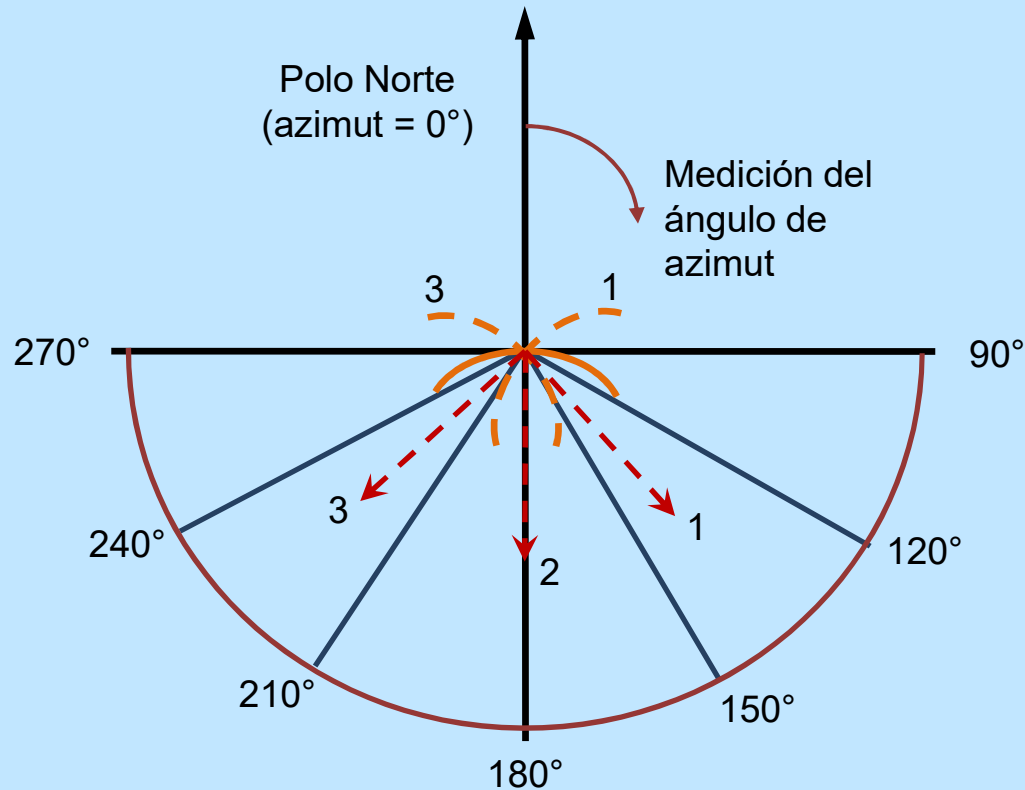
Estaciones terrenas

Salvador Landeros Ayala



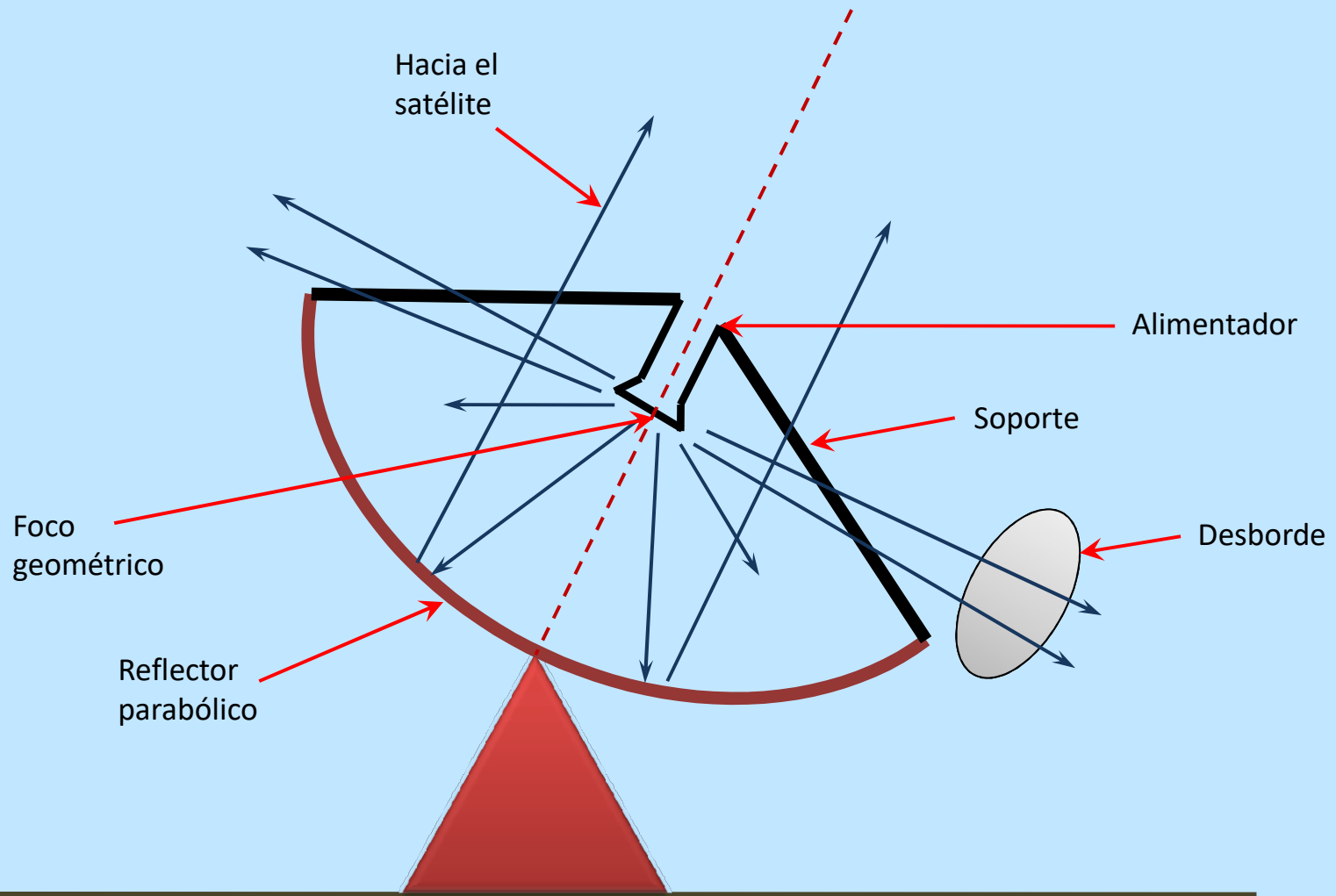
Ángulo de elevación de la antena de una estación terrena



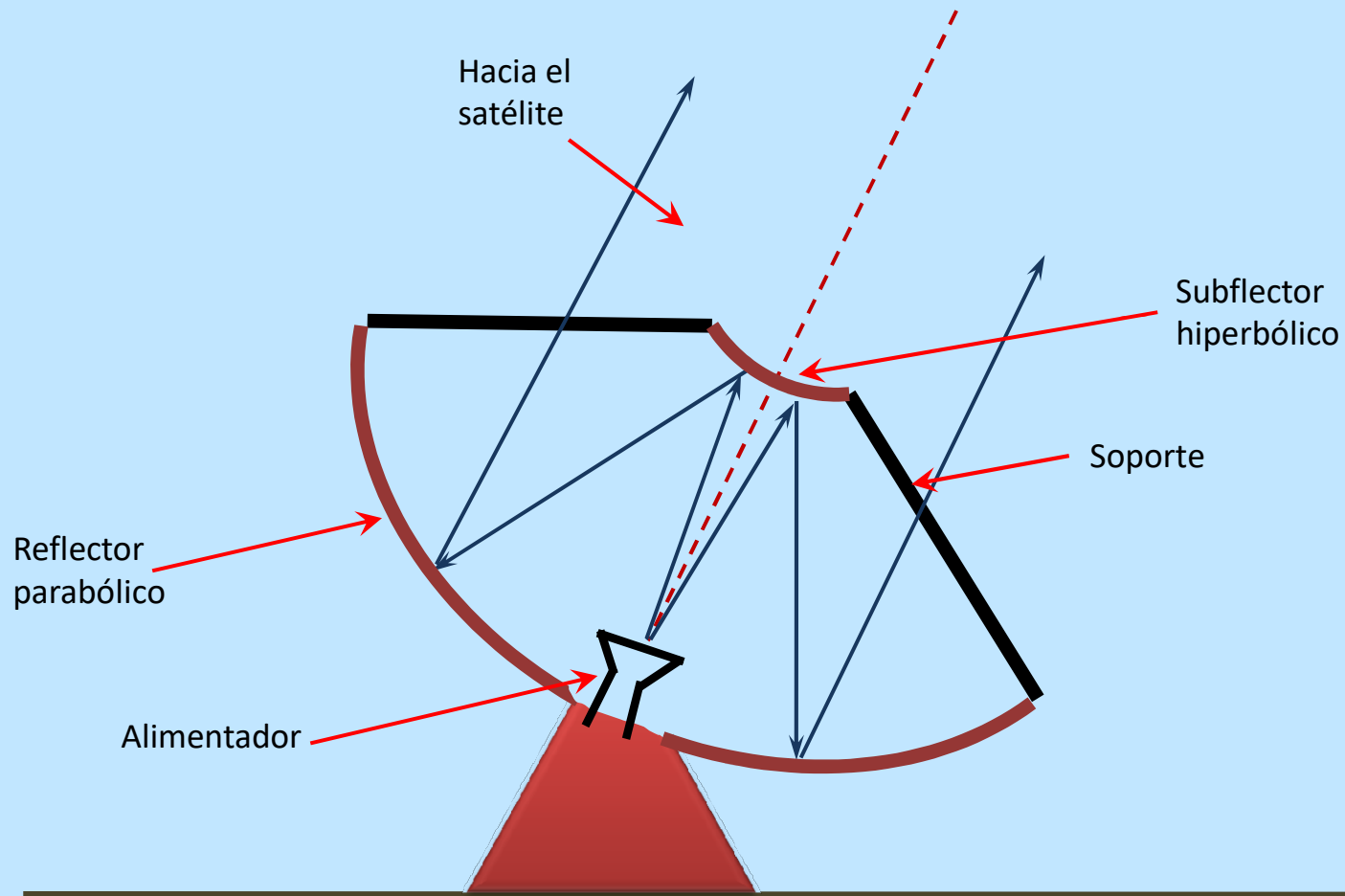


Definición del ángulo de azimut de la antena de una estación terrena. Como ejemplo, se muestran tres orientaciones distintas del plato parabólico; las flechas indican la dirección de máxima radiación para cada caso.

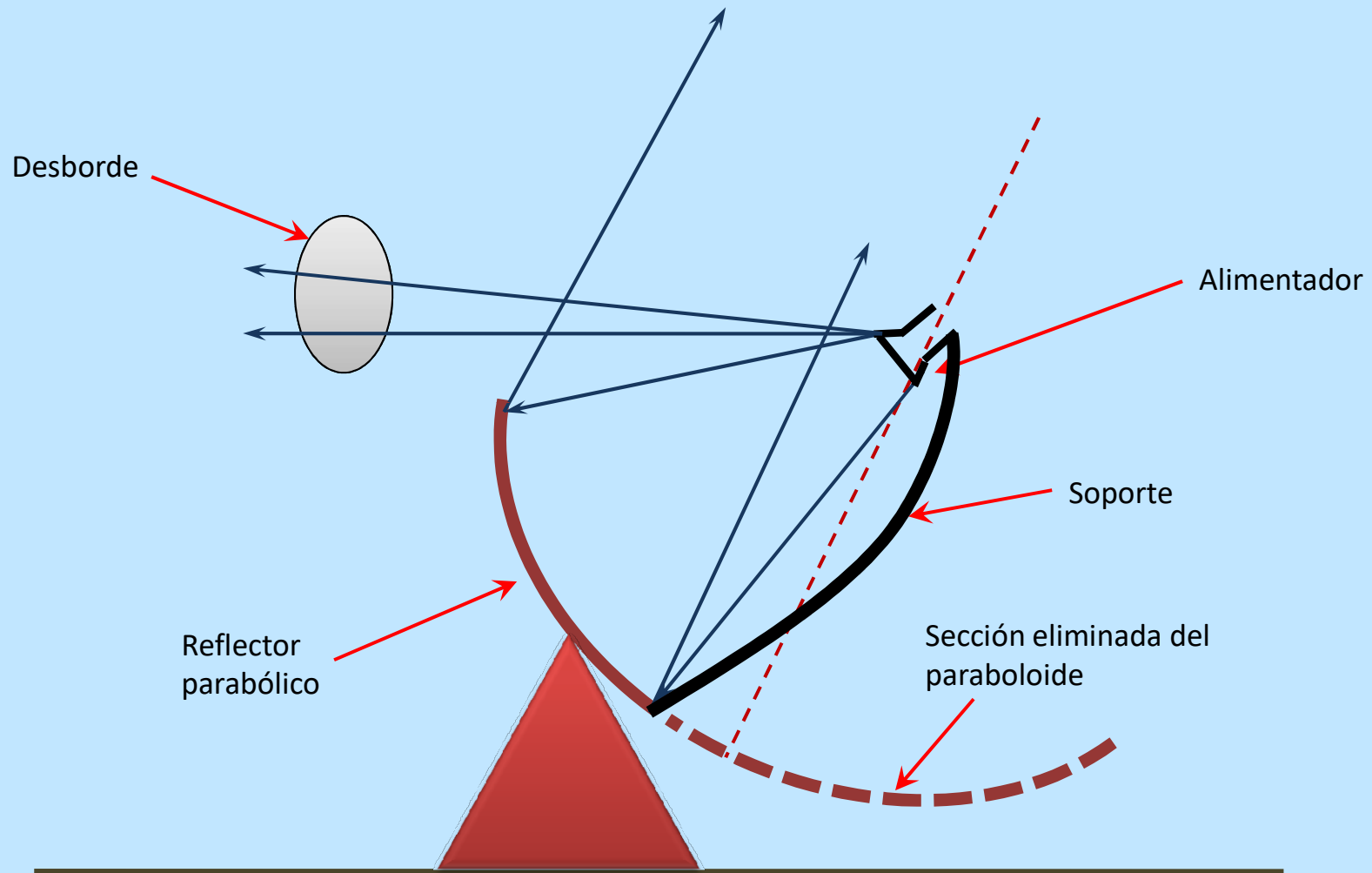
Antena parabólica con alimentación frontal (modo de transmisión)



Antena Cassegrain con alimentación frontal (modo de transmisión)

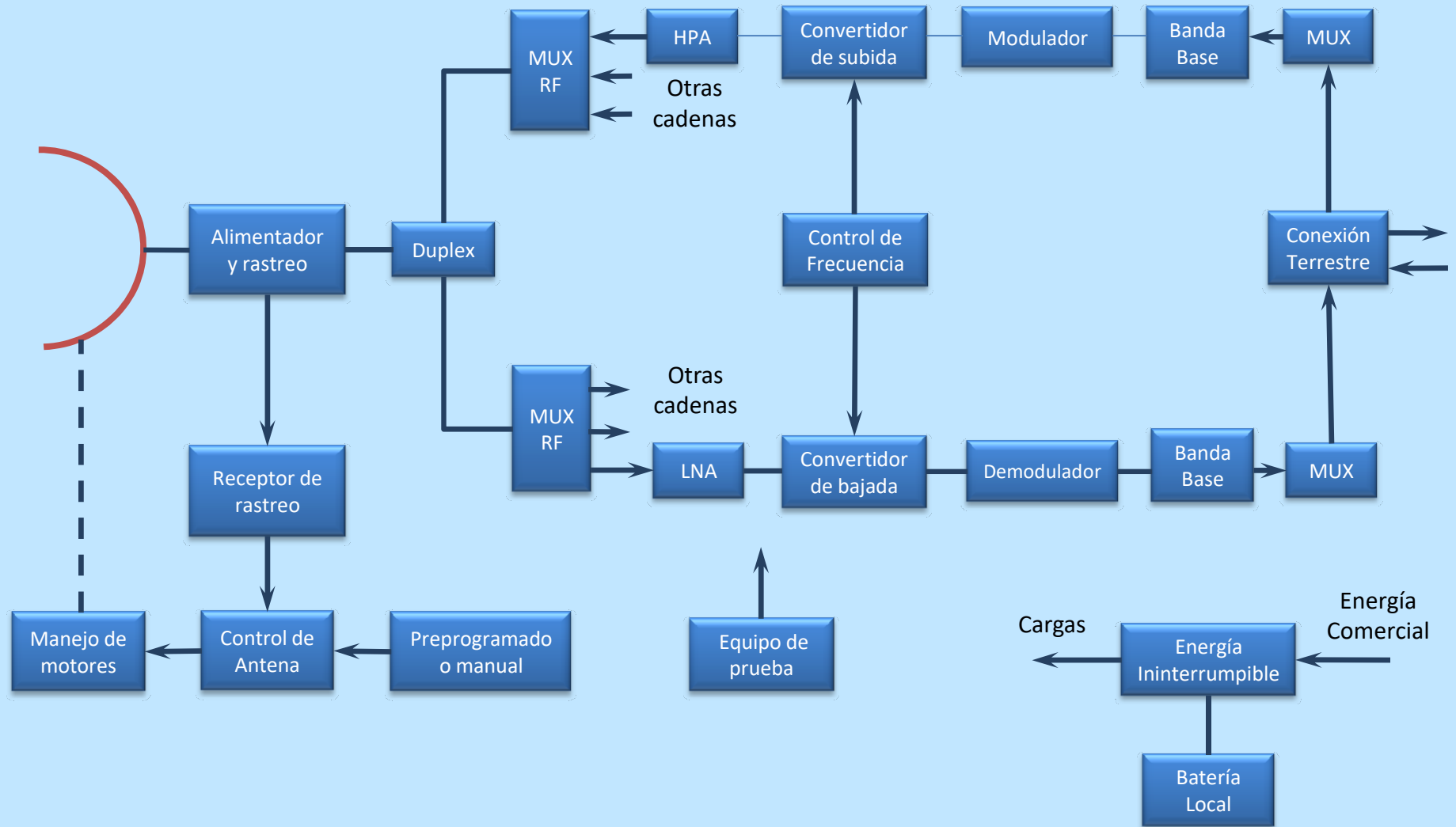


Antena parabólica con alimentación descentrada (modo de transmisión)

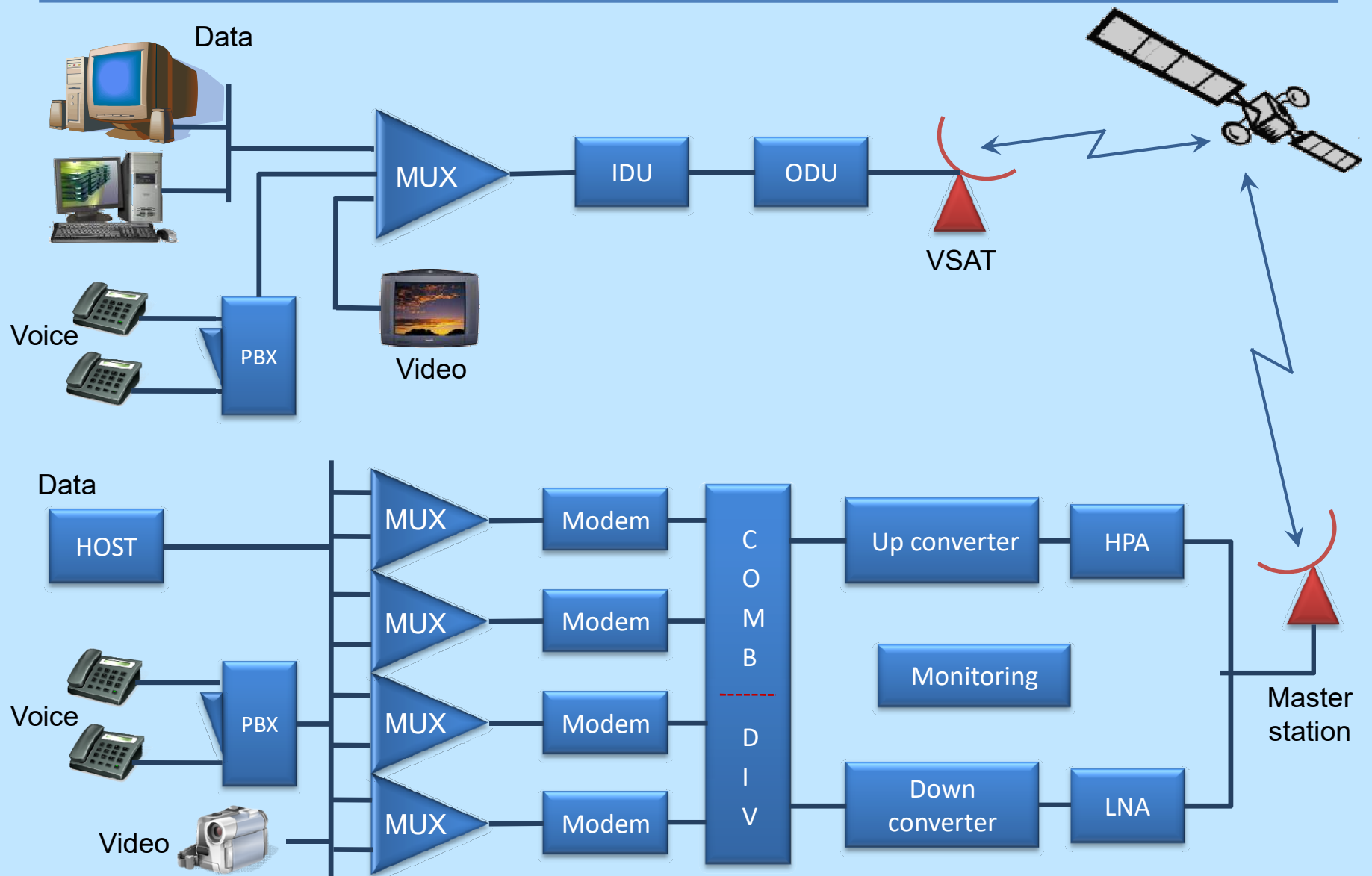


Con esta configuración se elimina el bloqueo del alimentador, del equipo electrónico y de la estructura de soporte

Estación Terrena

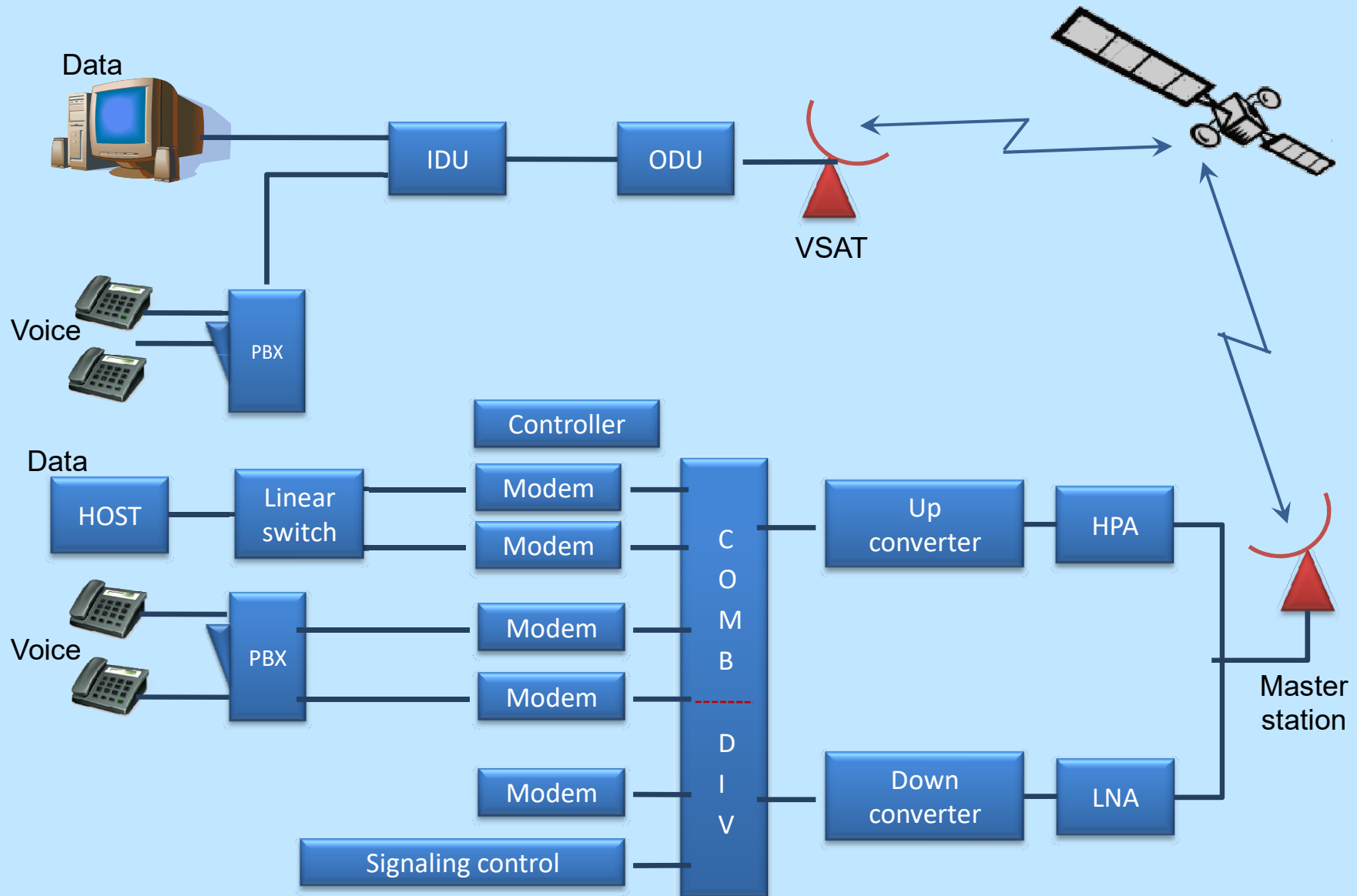


Earth station SCPC

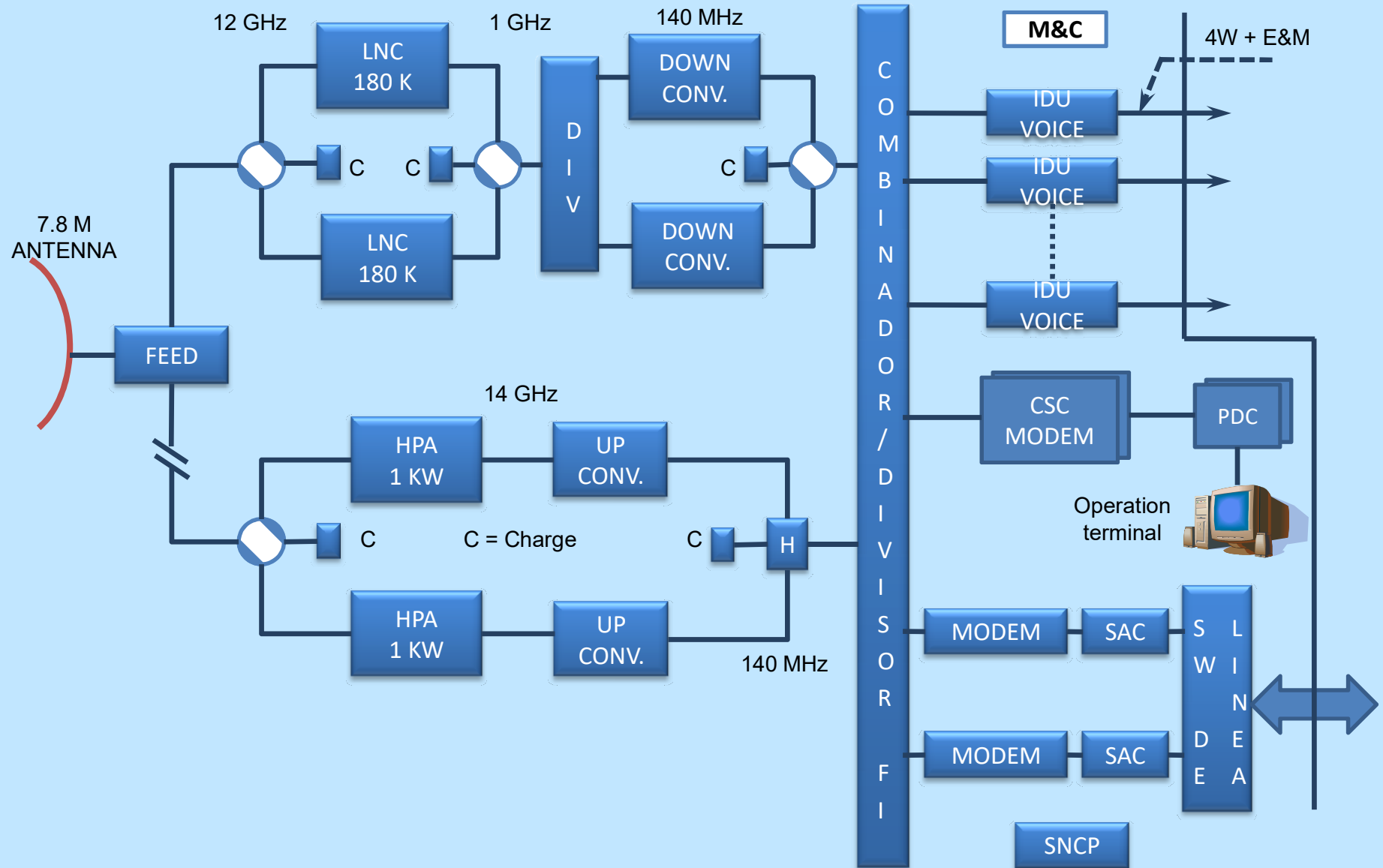




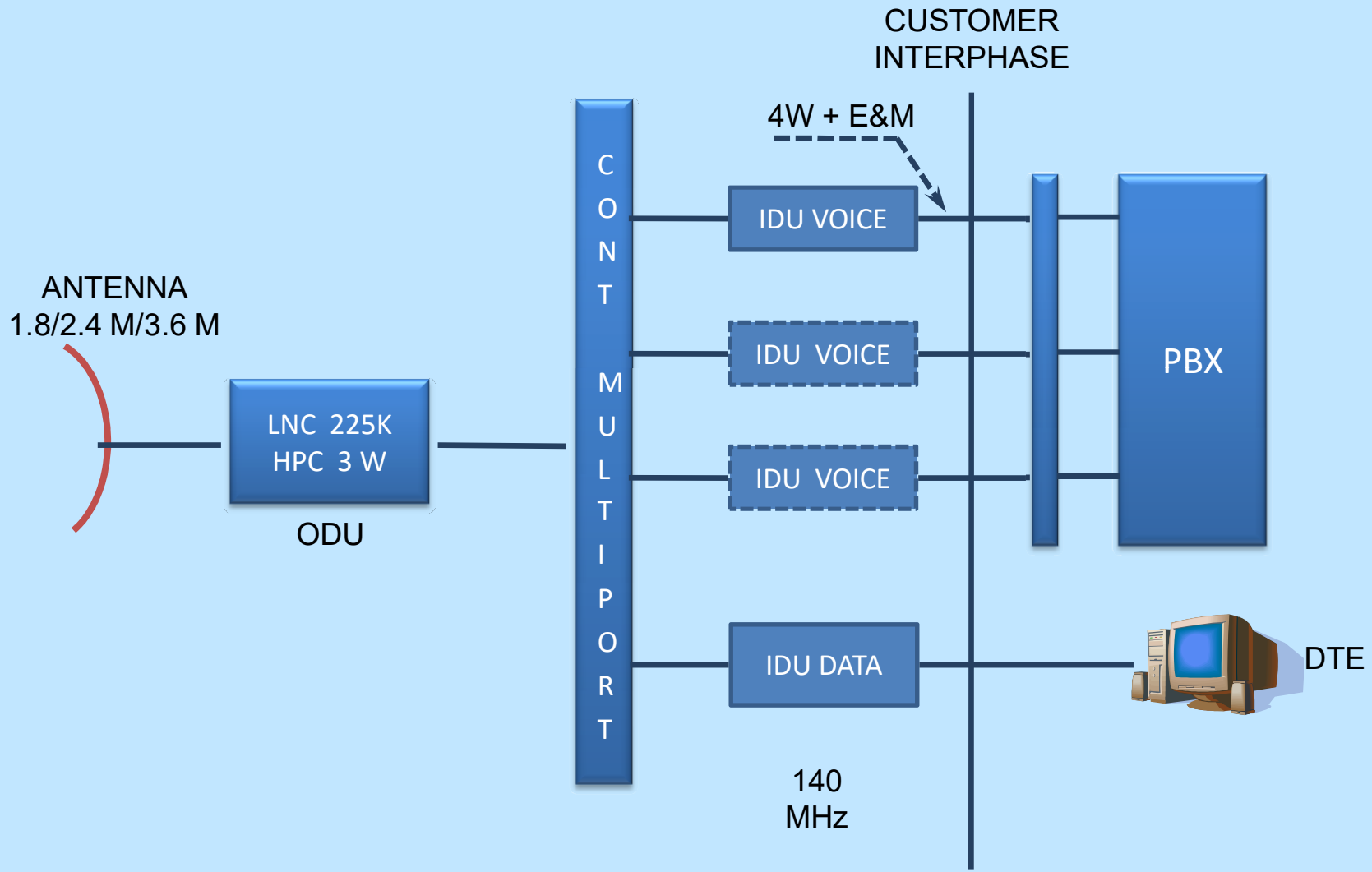
Earth station TDM / TDMA



Functional Diagram Master Station TDM/TDMA and SCPC/DAMA



VSAT Typical configuration





Earth station TDMA

