



Reloj digital

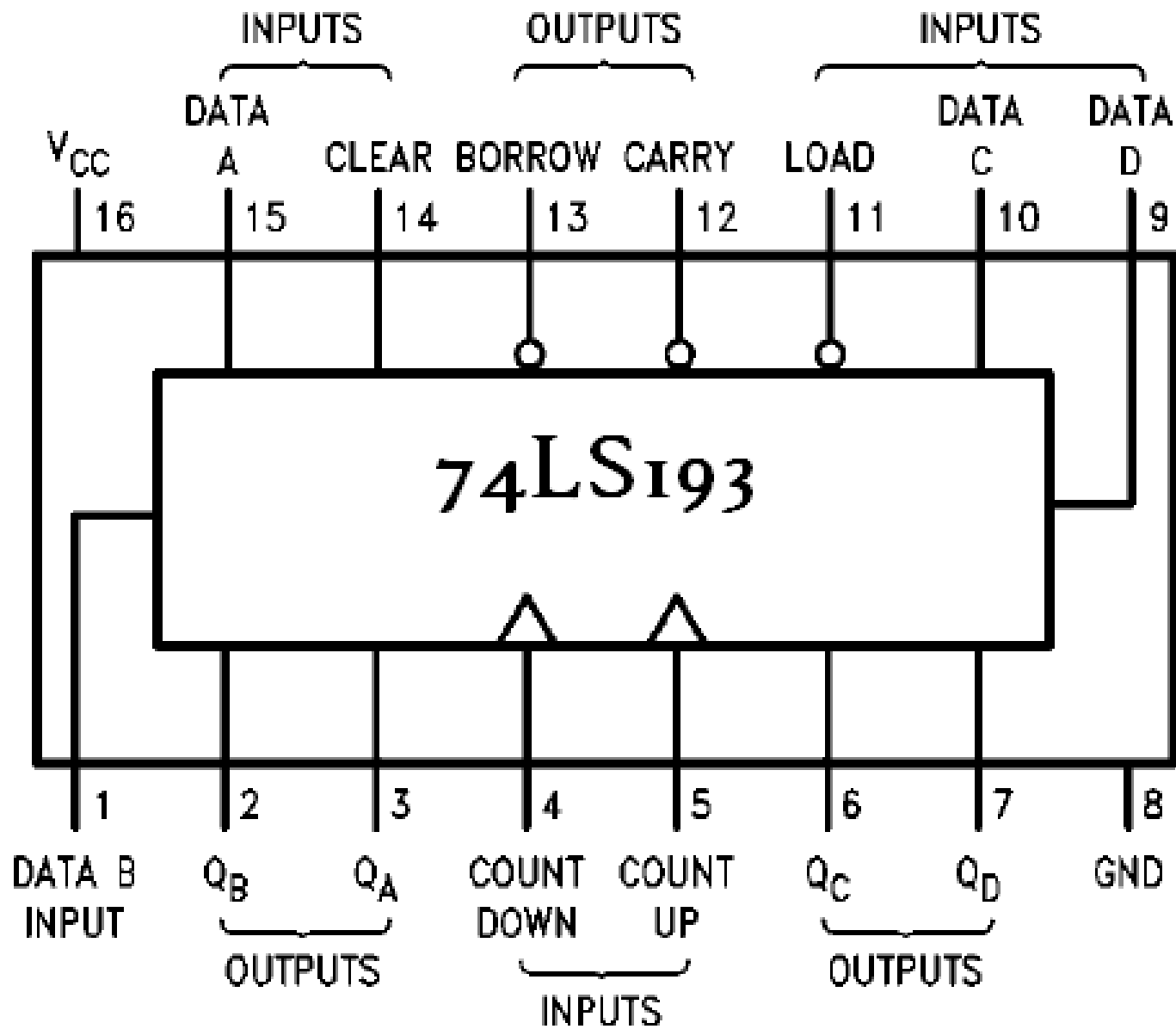
M.I. Norma Elva Chávez Rodríguez



Especificaciones



Diseñar el circuito lógico, de un reloj digital, con 4 displays de 7 segmentos, los dos primeros para visualizar las horas y los siguientes dos para los minutos. Cada vez que se llegue a 11 horas con 59 minutos, se volverá a empezar la cuenta. La siguiente figura muestra el diagrama de bloque de éste sistema.



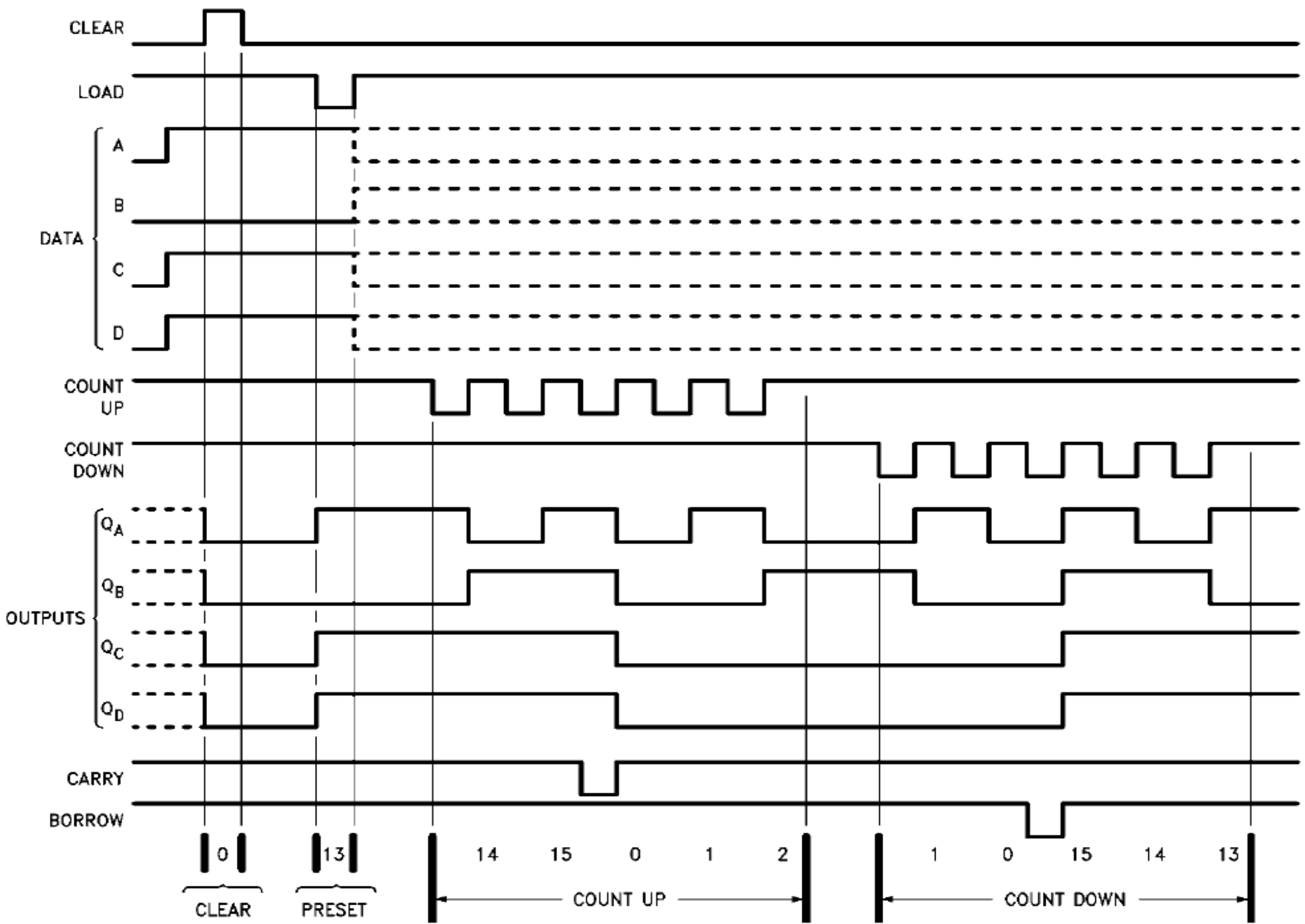
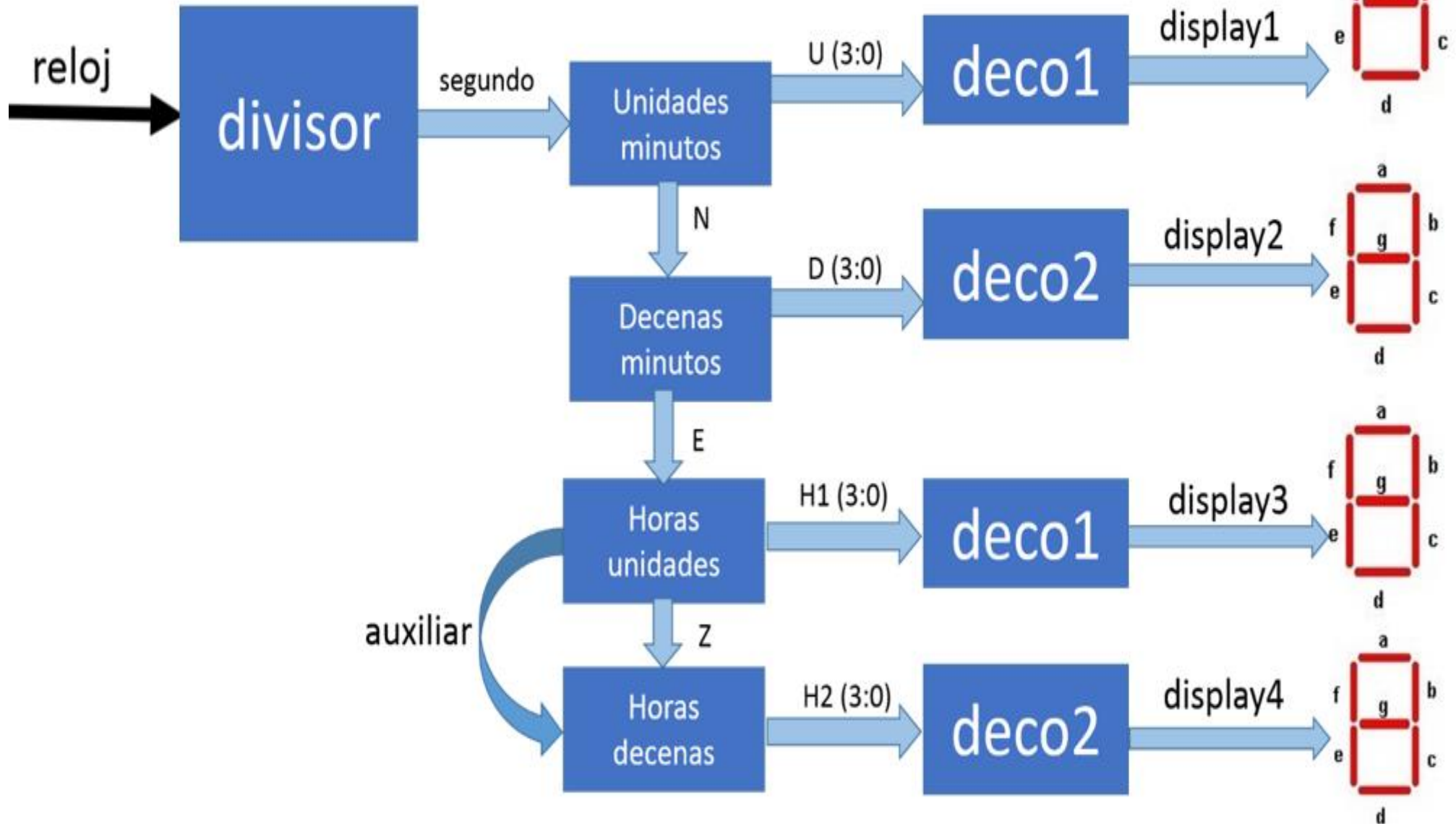




Diagrama de bloques





Circuito lógico

