

## PROYECTO 8

### Diseño y Construcción de Temporizadores y contadores

#### OBJETIVO:

Diseñar y construir un tren de pulsos y un contador.

#### MATERIAL REQUERIDO:

- ✓ Un regulador 7805
- ✓ Un batería de 9 volts o 1 eliminador de baterías de 5 volts
- ✓ Una protoboard
- ✓ Un temporizador 555
- ✓ Un display de 7 segmentos cátodo común
- ✓ Un contador 74LS193
- ✓ Un decodificador 74LS48
- ✓ Una resistencia de  $330\Omega$
- ✓ Alambres calibre 22 o 24
- ✓ Un potenciómetro de 10K
- ✓ Un capacitor de 1 u
- ✓ Un capacitor de 100 u

#### ANÁLISIS:

##### **Oscilador:**

Elemento capaz de producir una señal repetitiva ya sea senoidal o cuadrada.

##### **Oscilador astable:**

Es un multivibrador, que genera una señal cuadrada, que no tiene ningún estado estable, lo que significa que posee dos estados "quasi-estables" entre los que conmuta, permaneciendo en cada uno de ellos un tiempo determinado. La frecuencia de conmutación, depende en general de la carga y descarga de condensadores.

Entre sus múltiples aplicaciones se cuentan la generación de ondas periódicas (generador de reloj) y de trenes de pulsos.

##### **Resistencias variables:**

Son elementos que se pueden variar manualmente, entre cero y un valor indicado en el componente. Existen dos tipos de resistencias variables una que da los valores en forma

mucho más exacta siendo más difíciles de manejar y se llama preset y el otro tipo se llama potenciómetro, que no es tan exacto, pero es más fácil su manejo.

Estas resistencias tienen tres terminales, siendo únicamente son dos las que se deben conectar. Cuando las dos que se conectan son las de los extremos, la resistencia tiene el valor nominal, si se seleccionan un extremo y la de en medio, se obtiene un valor variable. La figura 8.1 muestra la mejor forma de conectar cualquier resistencia variable.

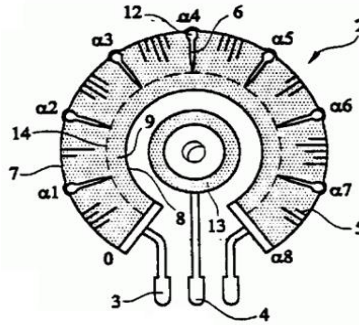


Figura 8.1. Diagrama de conexión resistencia variable.

El circuito integrado 555, se utiliza para la generación de un tren de pulsos, con la configuración de un multivibrador.

En esta configuración, dependiendo del valor del capacitor, varía la frecuencia del parpadeo en el led. Si el capacitor es de  $100\mu\text{f}$ , este será más rápido que si es de  $200\mu\text{f}$ , ya que mientras el capacitor es de menor capacidad, el parpadeo es más rápido, de tal manera que no es perceptible al ojo humano.

La figura 8.2 muestra el diagrama eléctrico con la configuración de un multivibrador.

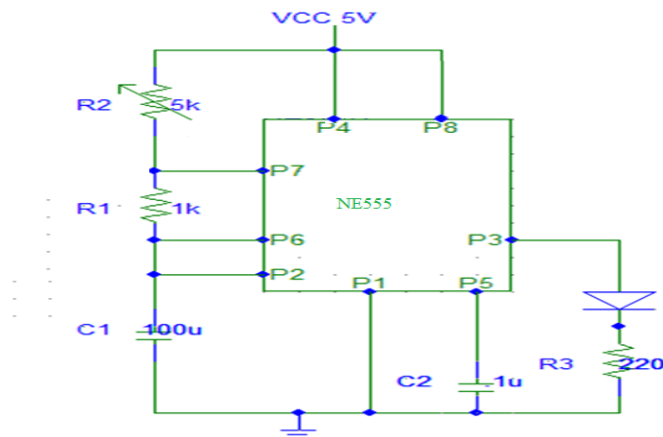


Figura 8.2 Diagrama eléctrico del reloj (tren de pulsos).

En un circuito integrado LM555 o NE555 con la configuración de un multivibrador, dependiendo del valor del capacitor C1 y de la resistencia variable, el led de salida parpadea más rápido o más lento. La figura 8.3 muestra la fotografía del multivibrador (reloj).

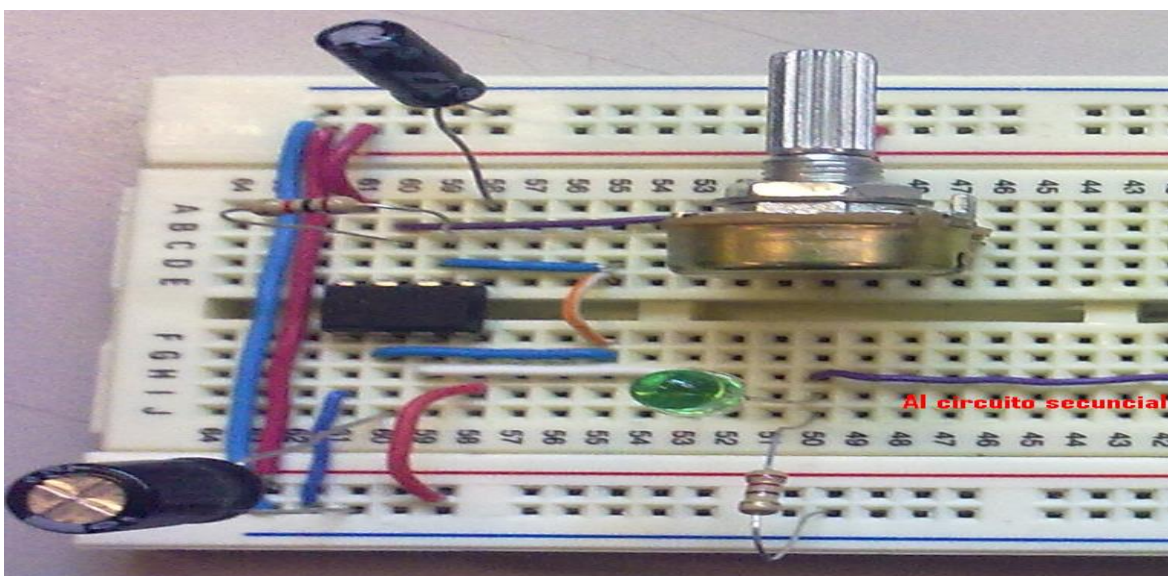


Figura 8.3. Fotografía del multivibrador (reloj).

## Diseño y construcción de un contador binario

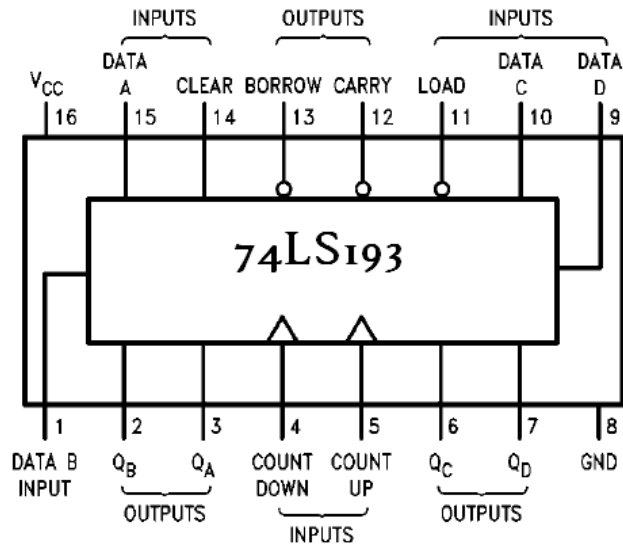
### OBJETIVO:

El alumno aprenderá la implementación de contadores binarios.

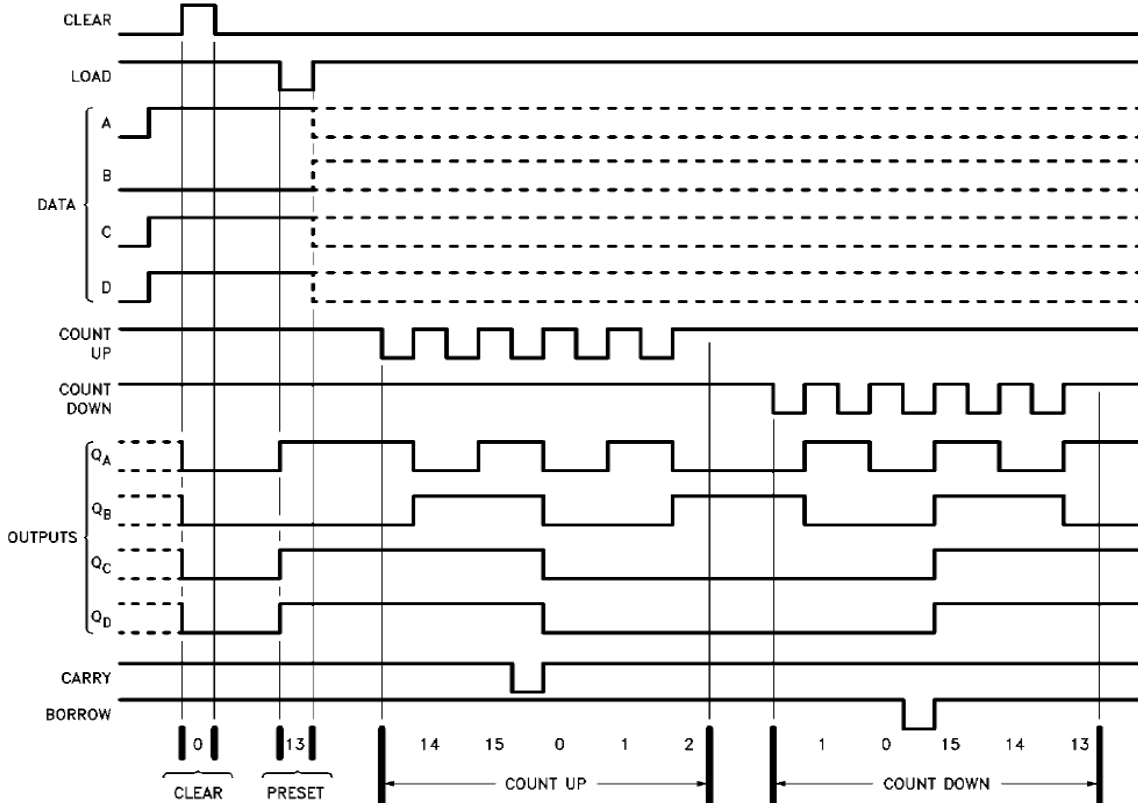
### ANÁLISIS DE ELEMENTOS:

El circuito integrado 74193 es un contador binario síncrono de 4 bits, y su función es contar en forma ascendente/descendente (up/down).

**PATIGRAMA DEL CI 74193:**



**DIAGRAMA DE TIEMPOS:**

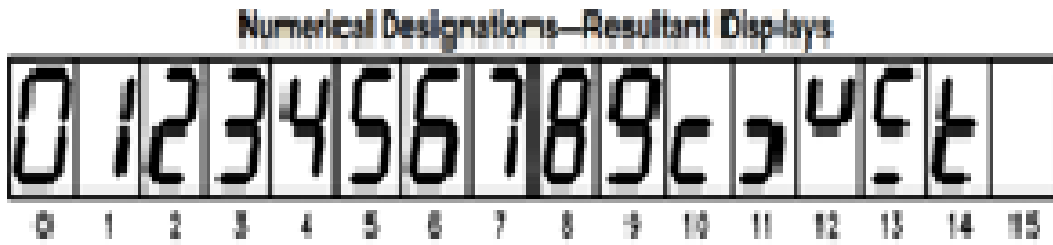


**Especificaciones:**

Diseño y construcción de un contador binario del cero al 7.

**Diagrama de conexiones:**

La figura 10.1 muestra el diagrama de conexiones del sistema, la figura 10.2 muestra la fotografía del diagrama de conexiones, la figura 10.3 muestra la forma de realizar el corte de cuenta al número 7 y la figura 10.4 el funcionamiento del sistema.



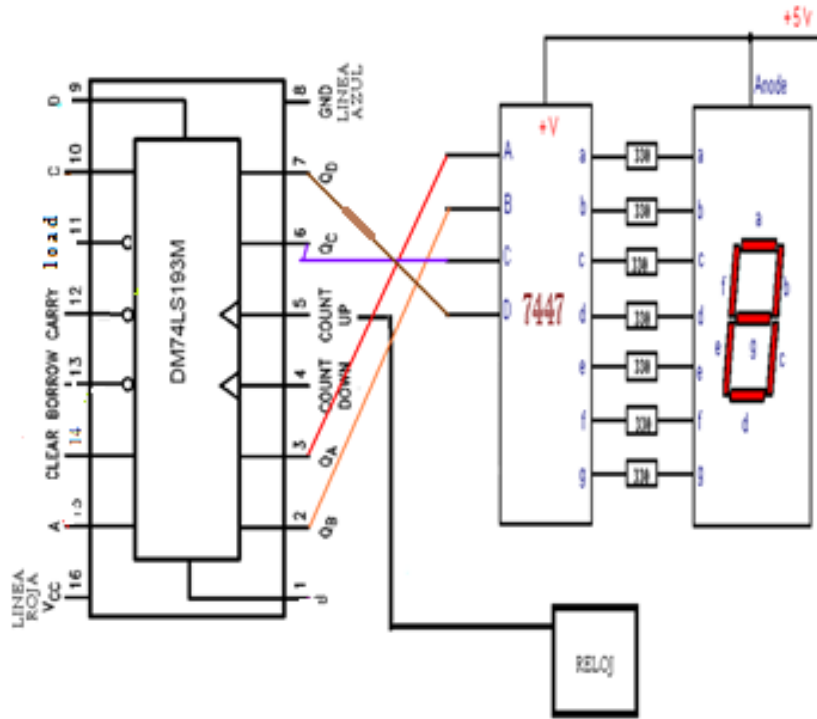


Figura 10.1 Diagrama de conexiones del sistema sin corte de cuenta.

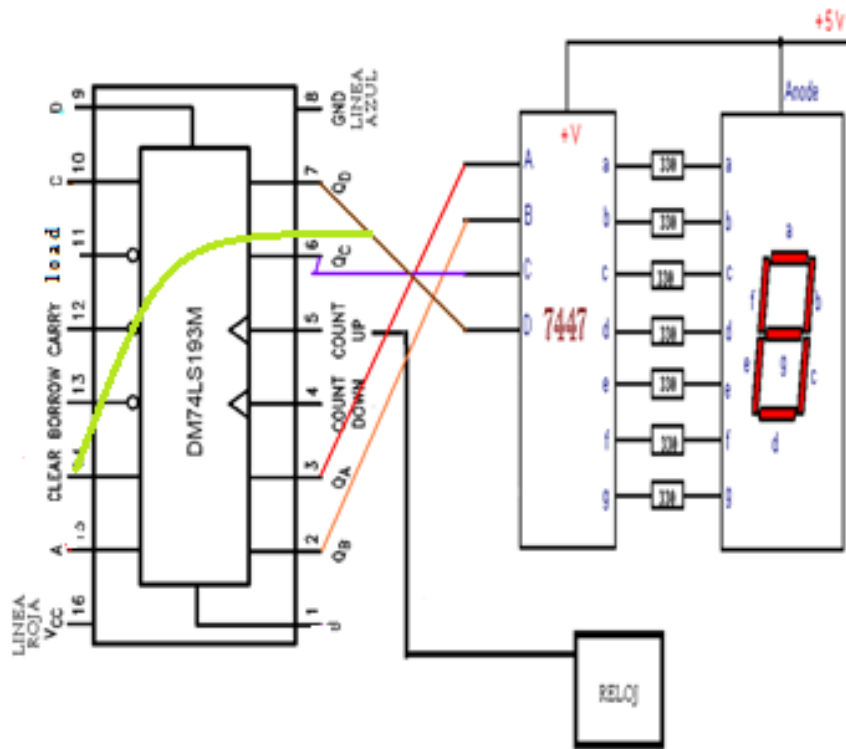


Figura 10.1 Diagrama de conexiones del sistema con corte de cuenta al número 7.



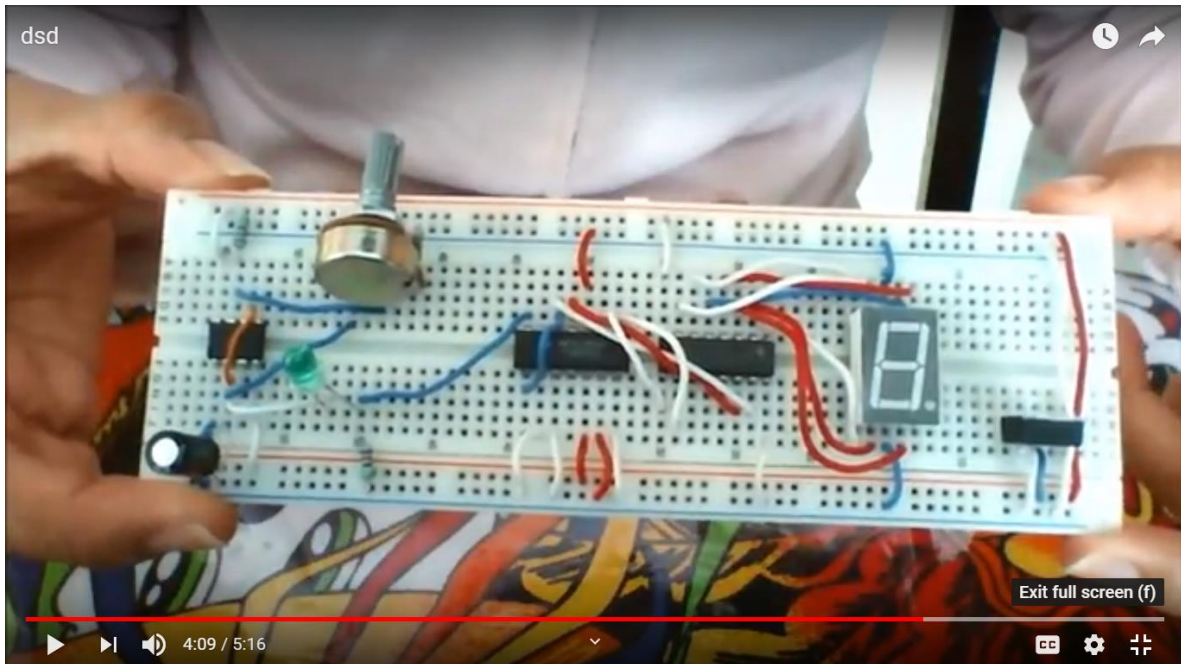


Figura 10.2 Fotografía de las conexiones del sistema



Figura 10.3 Fotografías con el funcionamiento del sistema

<https://youtu.be/dM6mYsfT4Og>