



FACULTAD DE INGENIERÍA



Práctica 8

Diseño Digital Moderno


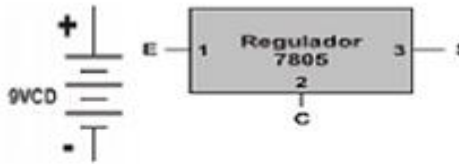



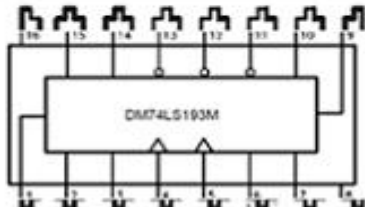

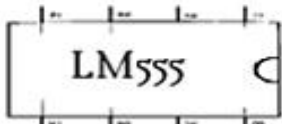
Diseño y construcción de un reloj digital utilizando mediana escala de integración (MSI)

M.I. Norma Elva Chávez Rodríguez



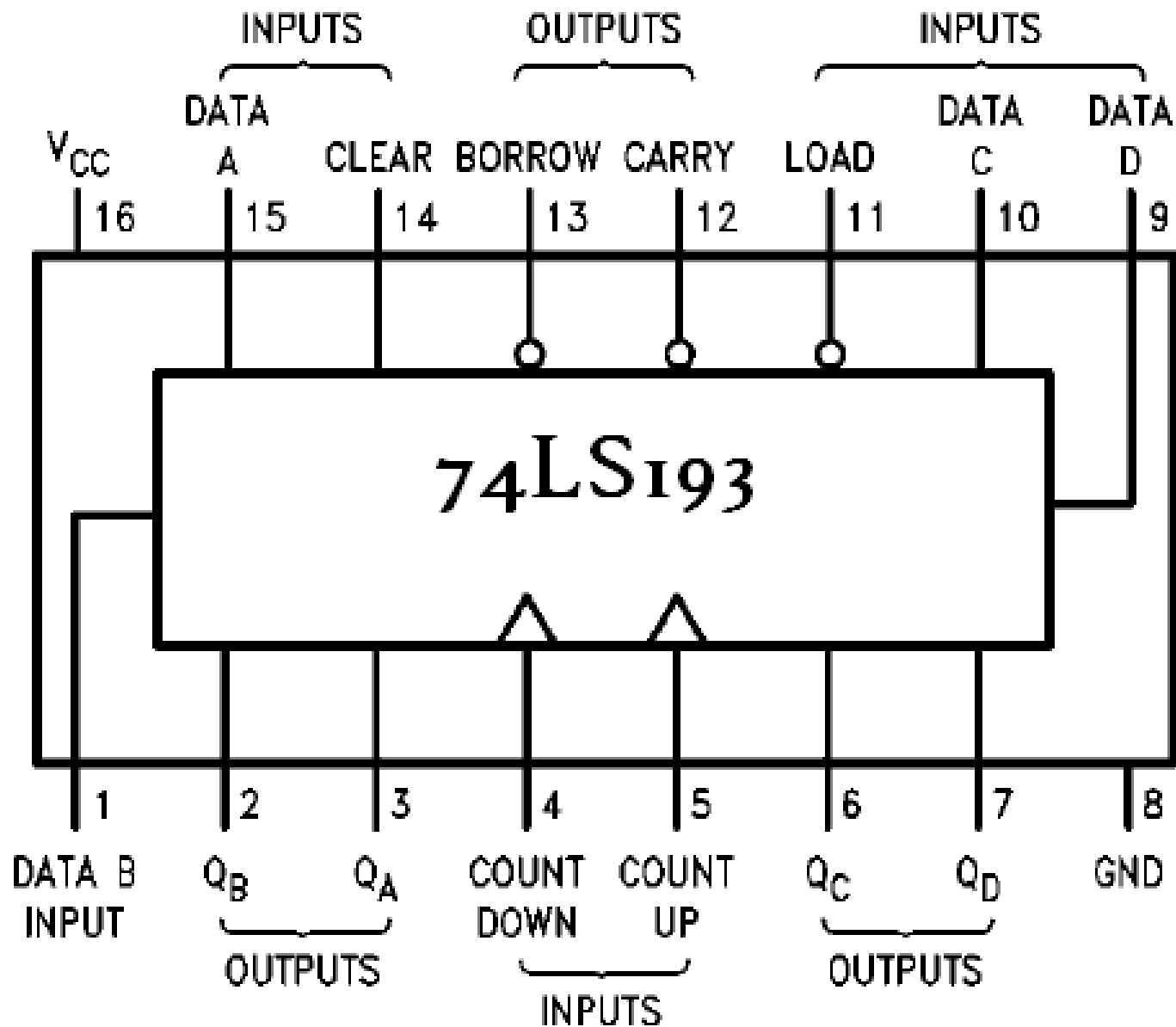
Material requerido



<p>Pila de 9 VCD Regulador de Voltaje 7805</p>		
<p>1 capacitor de tantalio de 2.2 microfaradios a 3.5 volts</p>		
<p>4 leds</p>		
<p>1 CI 74LS 193</p>		
<p>1 dipswitch</p>		
<p>Un reloj</p>		



Patigrama contador



Contador con visualización en display de 7 segmentos

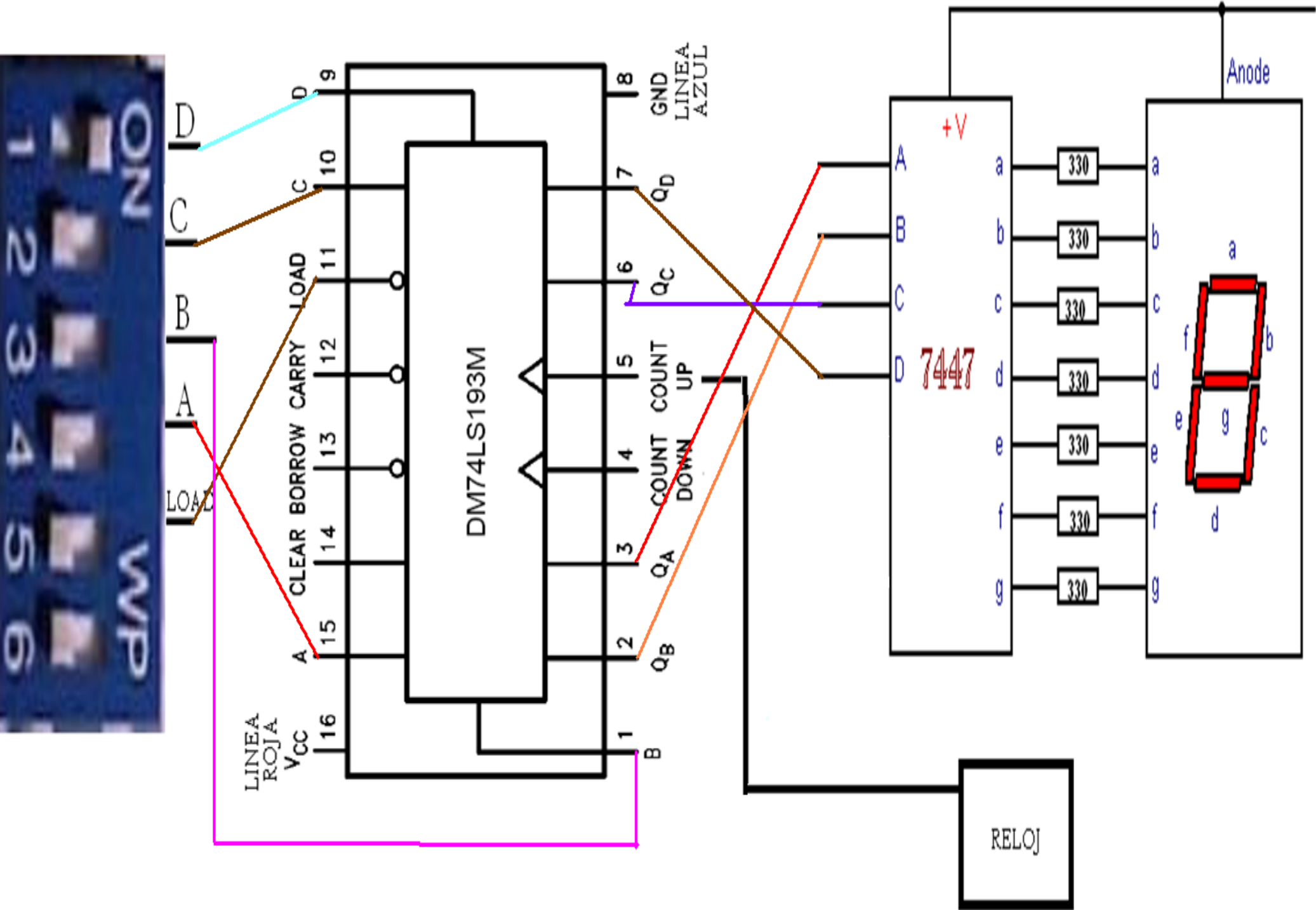


DIAGRAMA DE TIEMPOS

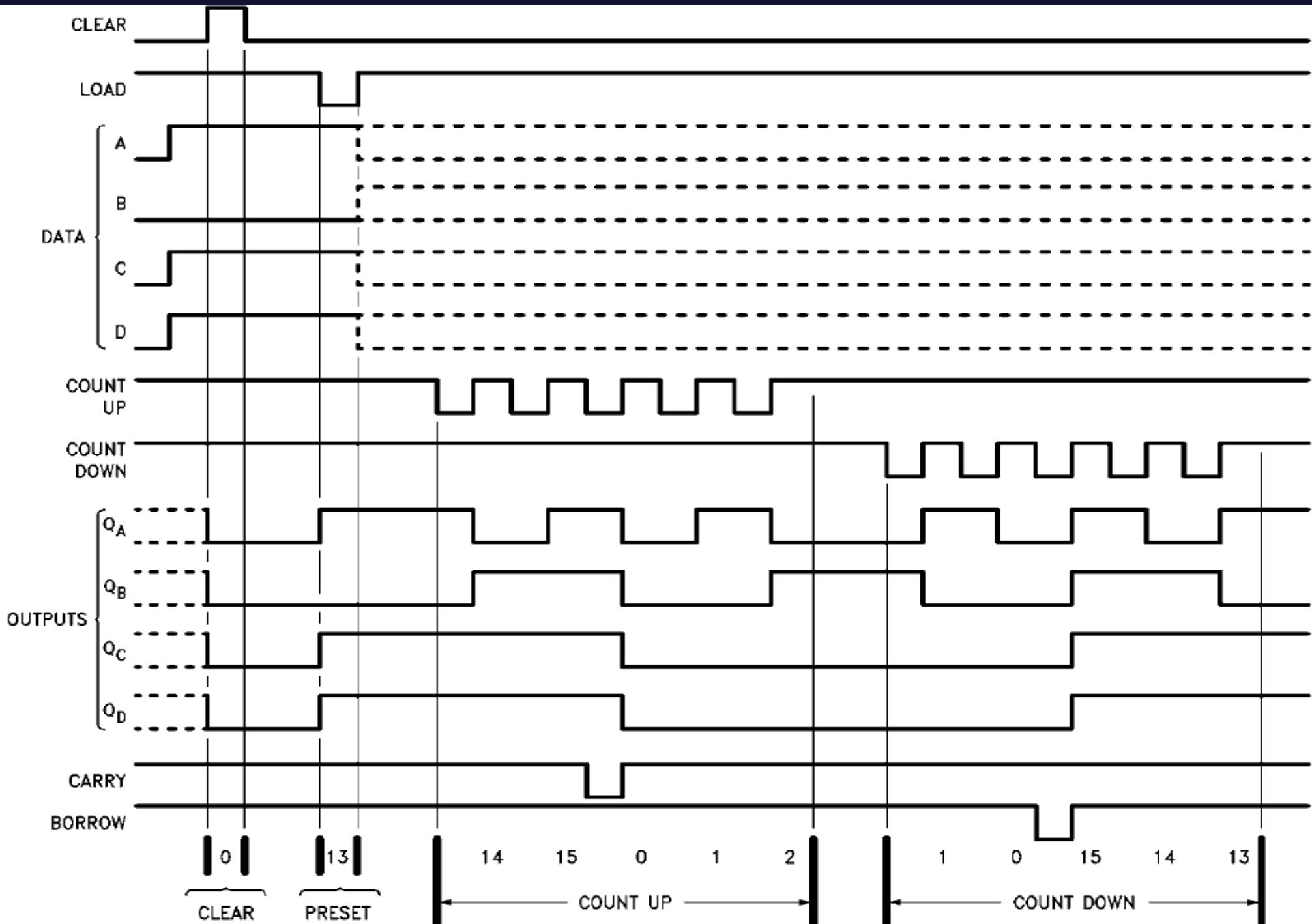
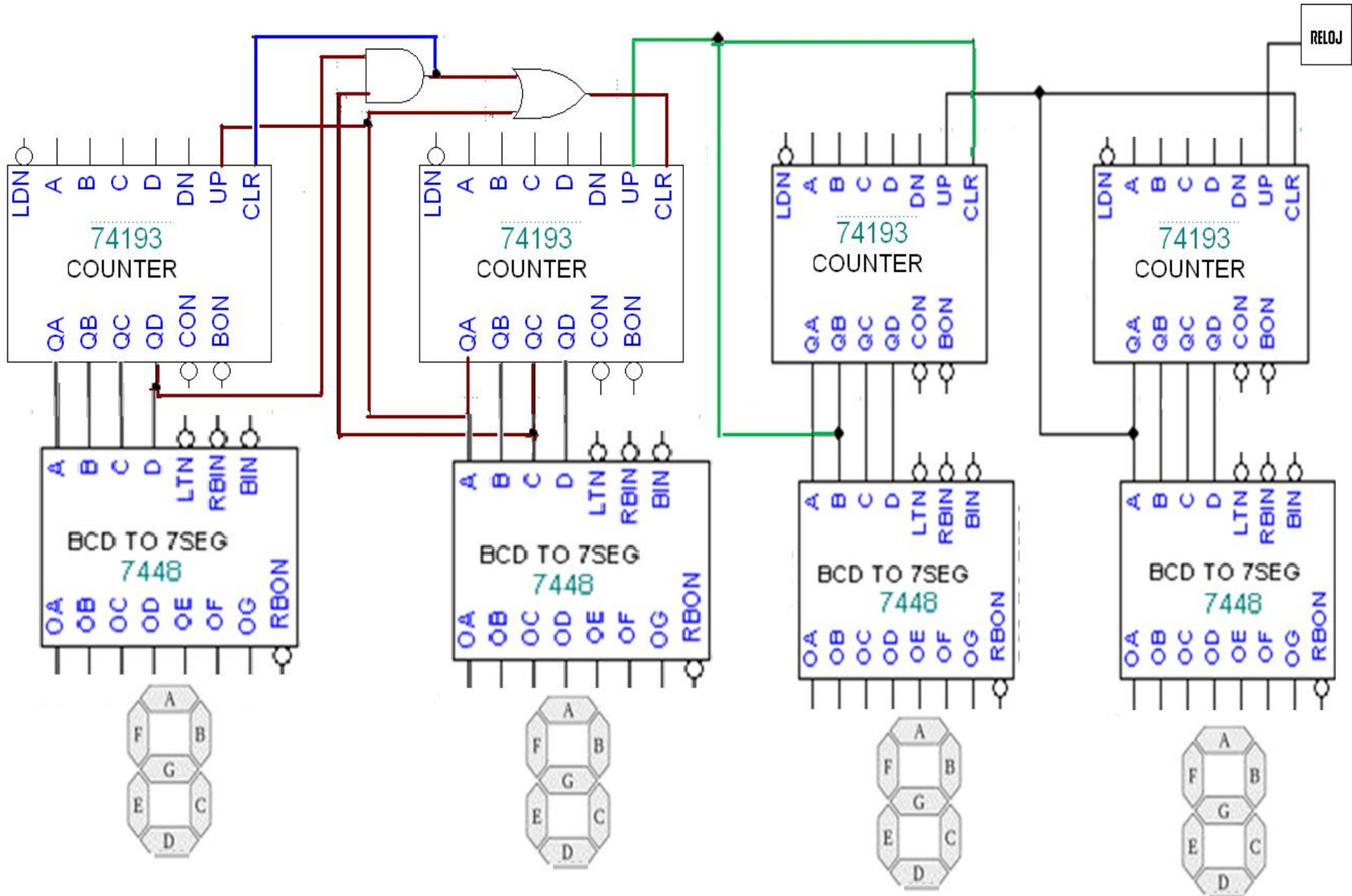




Diagrama eléctrico





Fotografía reloj digital

