



Multiplicadores binarios



Especificaciones

Diseñar el circuito lógico de un multiplicador de dos números binarios de 3 bits el multiplicando (A_2, A_1, A_0) y de 2 bits el multiplicador (B_2, B_1)

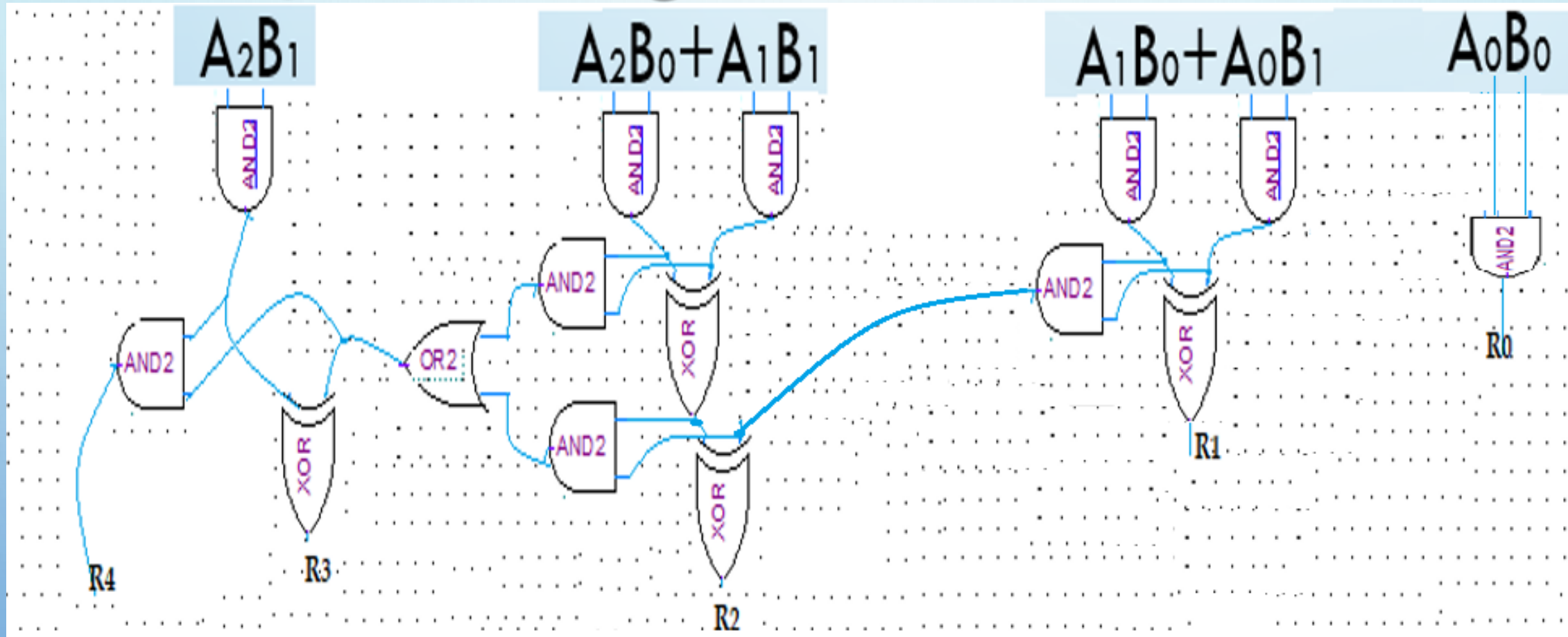


Operación

$$\begin{array}{r} A_2A_1A_0 \\ \times B_1B_0 \\ \hline A_2B_0 \quad A_1B_0 \quad A_0B_0 \\ A_2B_1 \quad A_1B_1 \quad A_0B_1 \\ \hline A_2B_1 \quad A_2B_0 + A_1B_1 \quad A_1B_0 + A_0B_1 \quad A_0B_0 \end{array}$$



Circuito lógico





Operación

$$\begin{array}{r} A_2A_1A_0 \\ \times B_1B_0 \\ \hline A_2B_0 \quad A_1B_0 \quad A_0B_0 \\ A_2B_1 \quad A_1B_1 \quad A_0B_1 \\ \hline A_2B_1 \quad A_2B_0 + A_1B_1 \quad A_1B_0 + A_0B_1 \quad A_0B_0 \end{array}$$