



Comparadores binarios

Un circuito comparador binario compara dos entradas binarias (A y B de n bits) para indicar la relación de igualdad o desigualdad entre ellas por medio de "tres banderas lógicas" que corresponden a las relaciones A igual B, A mayor que B y A menor que B. Cada una de estas banderas se activará solo cuando la relación a la que corresponde sea verdadera, es decir, su salida será 1 y las otras dos producirán una salida igual a cero.

Diseño de un circuito comparador de 2 bits.

Diagrama de bloques

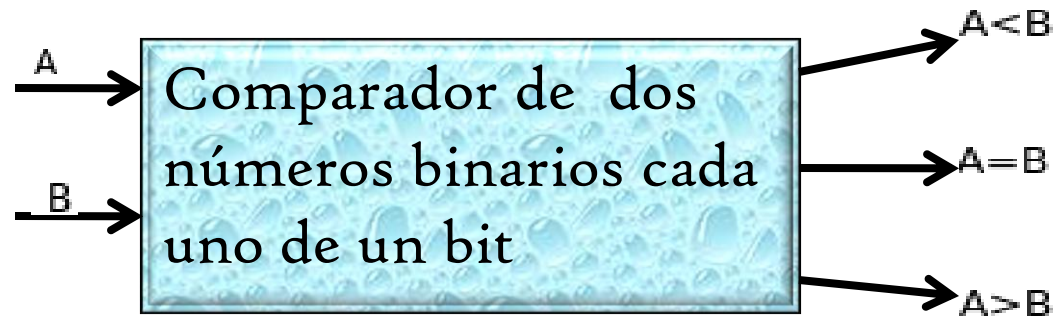
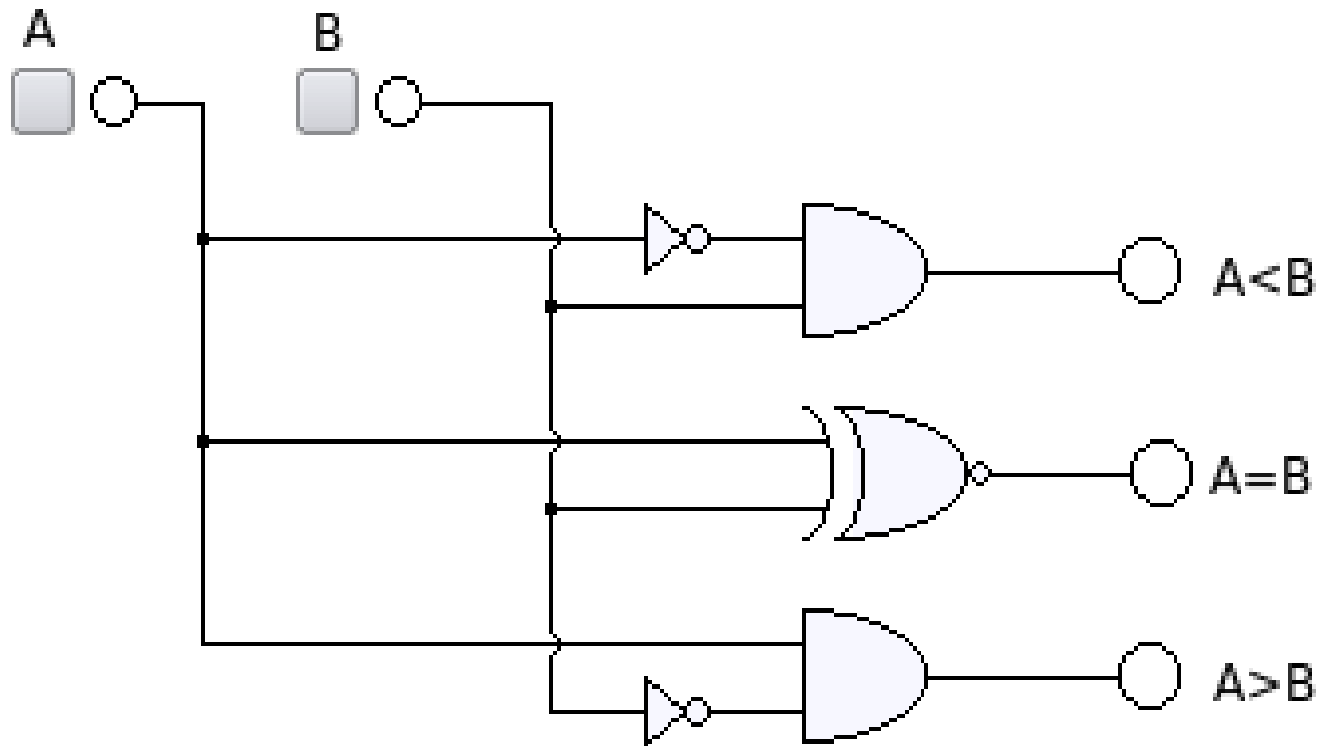


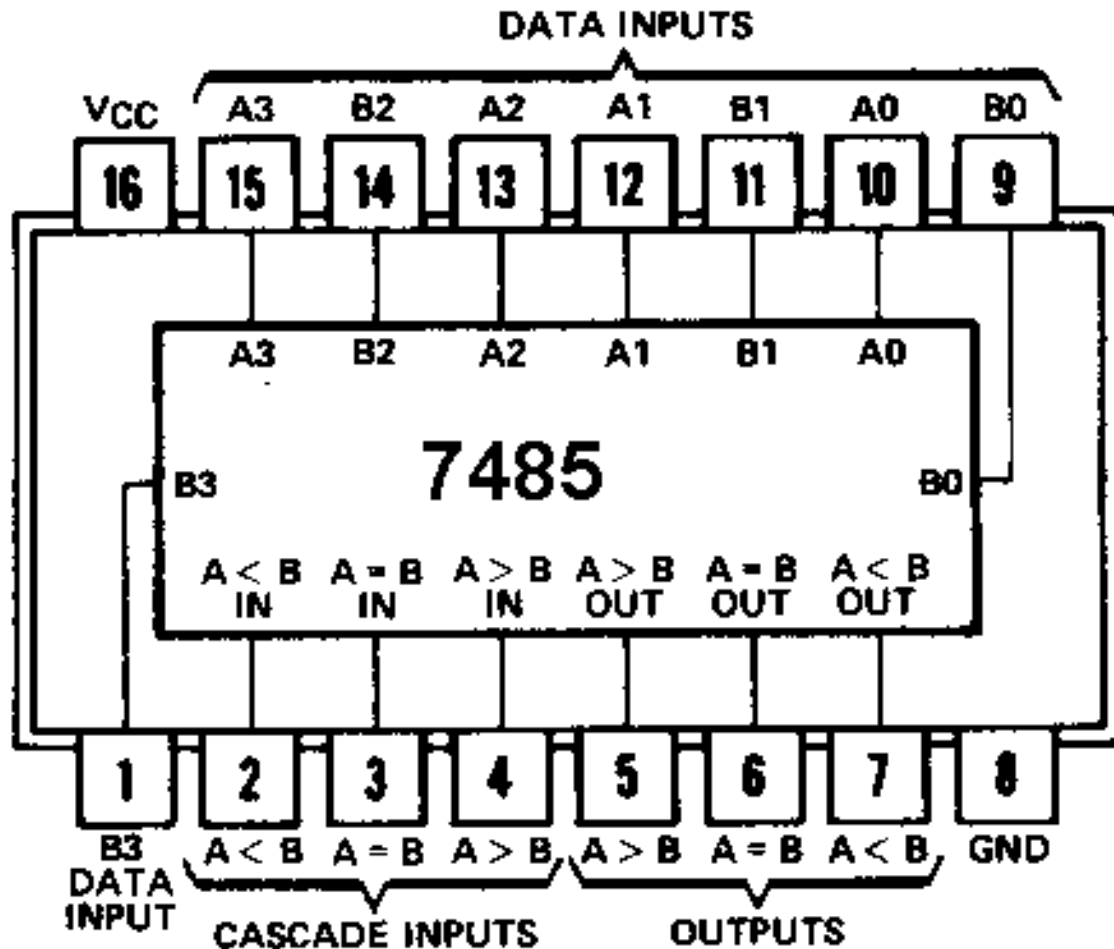
Tabla de verdad

A	B	=	<	>
0	0	1	0	0
0	1	0	1	0
1	0	0	0	1
1	1	1	0	0

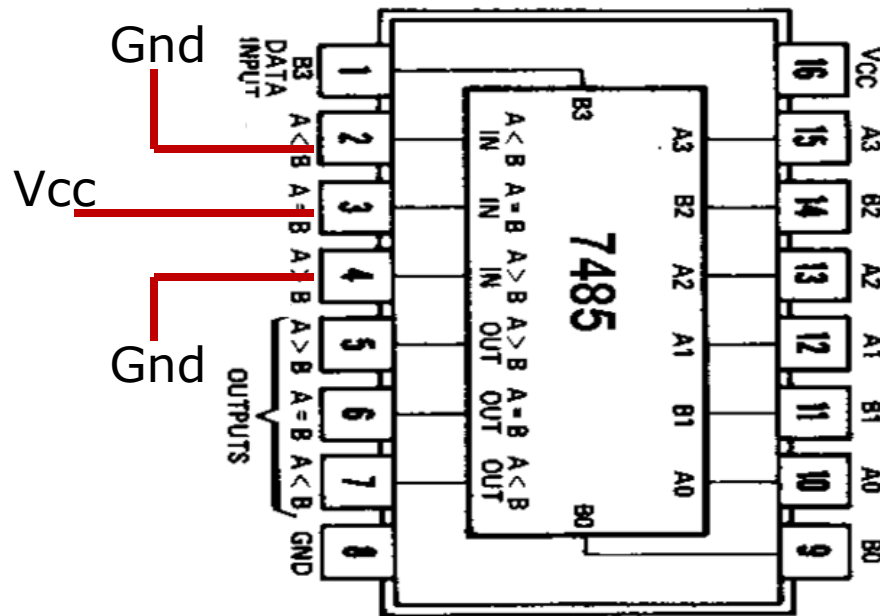
Circuito lógico



Circuito comparador 7485



Circuito comparador 7485



Comparadores en cascada

Diseño de un comparador binario con números de 8 bits utilizando comparadores de 4 bits

